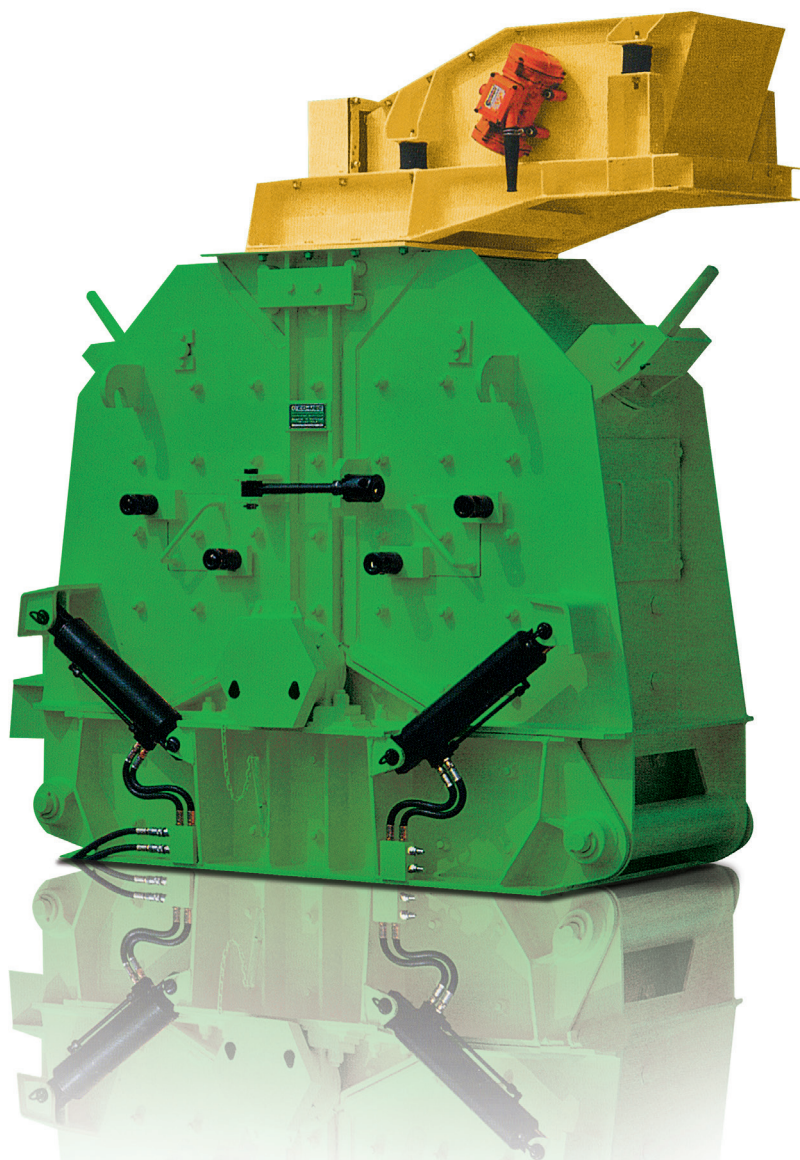


SERIE

# SAND

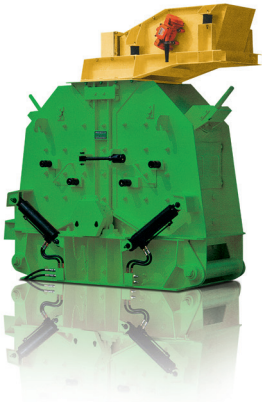
MULINI A MARTELLI  
PER SABBIA



INERTE

COMEC 

[www.comec.it](http://www.comec.it)



## SFIDA

I frantoi a urto Comec della serie SAND sono stati sviluppati per la produzione di sabbia da pezzatura di dimensioni elevate. I frantoi speciali sono caratterizzati da un'elevata velocità tangenziale del rotore (fino a 74 m/s) e possono essere impiegati per la frantumazione di pietrisco da tenero a mediamente duro.

## SOLUZIONE

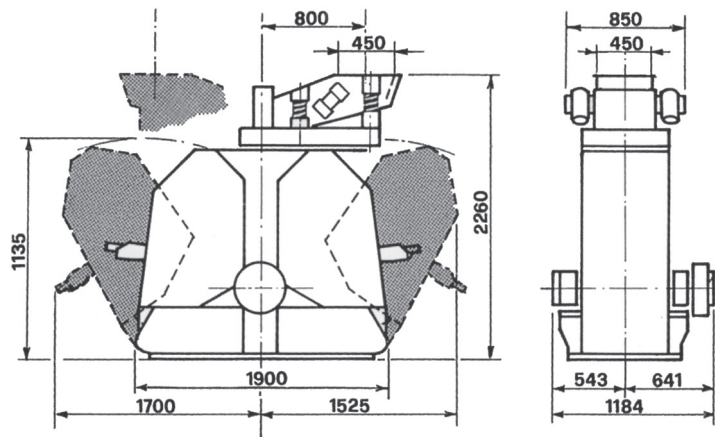
I frantoi a urto Comec sono forniti di un'unità di alimentazione integrata. Questo garantisce una distribuzione ottimale del materiale di alimentazione per tutta l'ampiezza della camera di frantumazione aumentando la durata delle parti soggette a usura. La frantumazione a urto permette una frantumazione relativamente fine del materiale di alimentazione ed evita un'elevata quota di riempitivo.

## VANTAGGIO

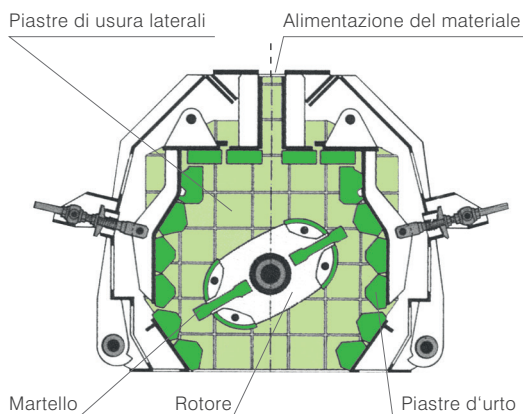
I frantoi Comec sono resistenti all'usura e la loro manutenzione è particolarmente semplice. I meccanismi di apertura assistiti idraulicamente forniscono un accesso veloce alle unità soggette a manutenzione. Grazie alla reversibilità del rotore i martelli vengono consumati in modo uniforme, aumentandone quindi considerevolmente la durata. I martelli possono essere utilizzati su tutti i lati e la loro sostituzione può essere effettuata rapidamente.

Dimensioni e Caratteristiche dei Mulini SAND

	Pezzatura di alimentazione fino a mm	Produzione t/h	Martelli n°	Potenza richiesta kW	Peso di un martello Kg	Peso della macchina Kg
SAND 1	35	40÷60	2	90÷110	58	5000
SAND 2	50	40÷60	2	90÷110	83	5350

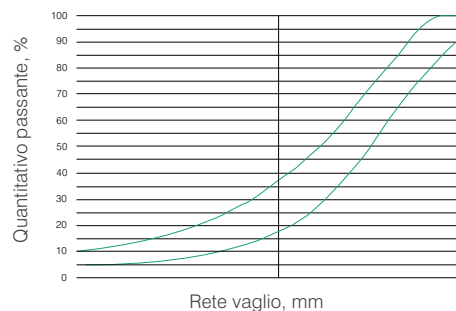


## COMPONENTI PRINCIPALI



## DISTRIBUZIONE GRANULOMETRICA MEDIA

Per vari materiali con diverse condizioni di lavoro, sia nel ciclo di lavoro aperto sia nel ciclo di lavoro chiuso.



## COLORE

COMEC vi offre la possibilità di scegliere i vostri colori preferiti per macchine e impianti e quindi la possibilità di evidenziare l'individualità della vostra azienda.

Le caratteristiche e dimensioni non sono impegnative e la Comec-Binder S.r.l. si riserva di apportare modifiche e miglioramenti per ragioni commerciali e tecniche in qualsiasi momento e senza preavviso.